

## Planet Mikserler

### Planet Mikser, 8 lt. - Elektronik

SIRA # \_\_\_\_\_

MODEL # \_\_\_\_\_

ADI # \_\_\_\_\_

SIS # \_\_\_\_\_

AIA # \_\_\_\_\_



600195 (BE8BY)

Endüstriyel 8 Lt mikser, elektronik hız ayarı 15-220 rpm, paslanmaz çelik çırpıcı, palet, kanca, kapasite:2-2,5 Kg hamur, 2-2,5 Kg kıyma ve püre, 500 Gr yumurta beyazı, şeffaf siperlikli-IPH

### Özellikler

#### Sıra No.

Her türlü karıştırma, yoğurma ve çırpma işlemi için kullanılır. Komple denge için alüminyum gövdeli ve metal baza. 18/10 (AISI 304) paslanmaz çelik 8 litrelik hazne. 20-220 rpm elektronik değişken hızlı güçlü asenkron motor (Gezegensel dönüş hareketi). Bisfenol-A içermeyen (BPA) kopolyesterden yapılmış çıkarılabilir ve demonte dayanıklı güvenlik kafesi - siperlik haznenin yukarı kaldırılıp indirilmesini sağlar. Hazne algılama cihazı, mikserin yalnızca hazne ve sağlam güvenlik ekranı düzgün bir şekilde kurulduğunda ve birlikte konumlandırıldığında açılmasını sağlar. Dahili aksesuarlar; spiral hamur kancası, palet ve çırpma teli (bulaşık makinesinde yıkanabilir).

### Ana Özellikler

- Yoğun yoğurma, karıştırma ve çırpma işlemleri için profesyonel, kompakt setüstü mikser.
- %60 suyla maksimum kapasite 2.5 kg un.
- Dahil aksesuarlar:-Spiral kanca, karıştırma paleti, güçlendirilmiş çırpma teli ve 8 Litre kapasiteli hazne. Tümü paslanmaz çeliktir ve bulaşık makinesinde yıkanabilirler.
- Çok küçük miktarların dahi iyice karıştırılması amacıyla ataşmanların biçim ve ebadı hazne ile uyumludur.
- Elektronik hız varyatörü.
- Hazne devrildiğinde emniyet cihazı makineyi otomatik olarak durdurur.
- Ergonomik ve güvenilir düğme ile ataşmana ve karışımın sertliğine uyumlu hızı seçmek mümkündür.
- Demonte emniyet kafesi, herhangi bir vida kullanmadan kliplerle yerine takılır ve aynı zamanda haznenin kaldırılmasını ve indirilmesini de sağlar.
- Hazne algılama cihazı, mikserin yalnızca hazne ve sağlam güvenlik ekranı düzgün bir şekilde kurulduğunda ve birlikte konumlandırıldığında açılmasını sağlar.

### Konstruksiyon

- 2 kulplu, 304 AISI paslanmaz çelik kazan-8 Litre kapasite.
- Kompakt ve portatif dizayn.
- Yüksek torklu asenkron motor.
- Değişken hız ayarı (20-220 rpm), (seçilen ataşmana ve karışımın sertliğine bağlı olarak gezegensel dönüş hareketi).
- Gezegensel dönüş hareketi kendi kendini yağlayan bir dişli sistem ile gerçekleşir; sızıntı riskini ortadan kaldırır.
- Suya karşı korumalı gezegensel dönüş sistemi (Elektrikli kontrol sistemi IP55, tüm makine IP34).
- Şeffaf koruyucu Eastman Tritan™ kopolyesterden imal edilmiştir; BPA (bisphenol-a) içermez. Darbelere dayanıklıdır ve bulaşık makinesinde defalarca yıkandıktan sonra bile saydamlığını korur.
- Ataşmanlar için değişken dönüş hızı: 67 rpm-740 rpm.

### Dahil Aksesuarlar

- 1 8 Lt mikser için paslanmaz çelik kazan PNC 653766
- 1 8 Lt mikser kazanı için paslanmaz çelik kanca PNC 653767

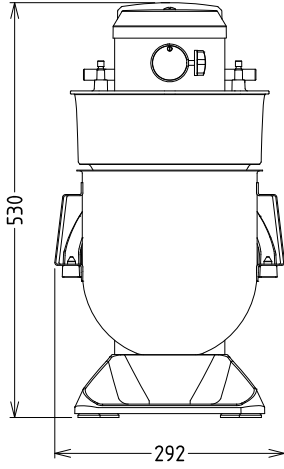
Onay: \_\_\_\_\_

- 1 8 Lt mikser kazanı için paslanmaz çelik palet PNC 653768
- 1 8 Lt mikser kazanı için paslanmaz çelik çirpici PNC 653769

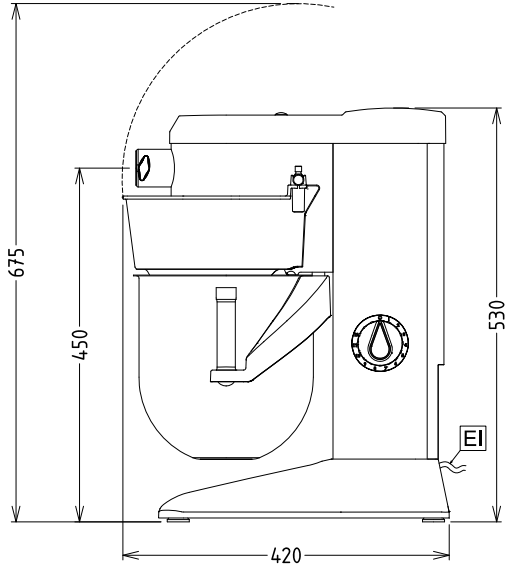
**Opsiyonel Aksesuarlar**

- 8 Lt mikser için paslanmaz çelik kazan PNC 653766
- 8 Lt mikser kazanı için paslanmaz çelik kanca PNC 653767
- 8 Lt mikser kazanı için paslanmaz çelik palet PNC 653768
- 8 Lt mikser kazanı için paslanmaz çelik çirpici PNC 653769
- BE5/8 için kapalı tip kazan siperliği (ataşman göbeği olmayan modeller için) PNC 653781

Ön

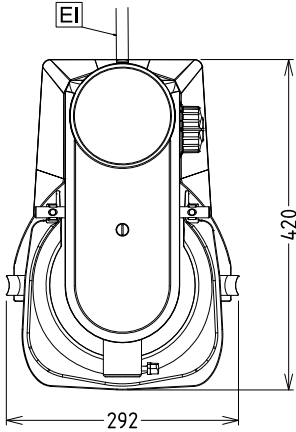


Yan



EI = Elektrik bağlantısı

Üst

**Elektrik:**

Voltaj: 200-240 V/1N ph/50/60 Hz  
Elektrik gücü max: 0.6 kW

**Kapasite:**

Performans (...kadar): 2.5 kg/Çevrim  
Kapasite: 8 Litre

**Temel bilgiler:**

Dış boyutlar, Genişlik: 292 mm  
Dış boyutlar, Derinlik: 416 mm  
Dış boyutlar, Yükseklik: 527 mm  
Ambalajlı ağırlık: ISO 9001; ISO 14001 kg  
Net ağırlık (kg): 19  
Soğuk suyla hazırlanan hamur: 2.5 kg ile Spiral kanca  
Yumurta beyazı: 14 ile Çırpıcı